



Einfach renovieren Retrofit mit Comelit

Um modernen Wohnkomfort zu erreichen, ist es wichtig, die täglichen Abläufe zu vereinfachen und sie so bequem und sicher wie möglich zu gestalten. Einer dieser Aspekte ist die Möglichkeit, Besucher zu erkennen, bevor sie die Tür öffnen. Mit Comelit haben Sie die Möglichkeit, all dies zu tun und dabei Zeit und Geld zu sparen!

COMELIT
WITH • YOU • ALWAYS

Comelit.

AUS TRADITION.

Seit 1956 schreiben wir die Geschichte der Türsprechanlagen und Video- Türsprechanlagen und tragen maßgeblich zu ihrer **ständigen** Weiterentwicklung bei. Dank der in dieser Branche gewonnenen Erfahrung bei der Erfüllung der **Anforderungen** an eine bedienerfreundliche, zuverlässige und multifunktionale Anlage, konnten wir über die Jahre wachsen und uns als **internationaler Bezugspunkt** etablieren.



Unsere Werte und unsere unternehmerische Vision sind das Fundament, auf dem wir ein Management und eine globale Organisationsstruktur mit **10 Auslandsfilialen**, **6 Forschungs- und Entwicklungszentren**, mehr als **900 Mitarbeitern** und einer Handelspräsenz in über **90 Ländern** errichtet haben. Neben Video-Türsprechanlagen umfasst unser Portfolio heute die Planung und Realisierung von Einbruchmelde-, Videoüberwachungs-, Hausautomations-, Brandmelde- und Zutrittskontrollanlagen, wodurch wir hochwertige Systeme zur Gebäude- und Personensicherheit aus einer Hand anbieten können.

With You. Always.

UNSER VERSPRECHEN, UNSERE VERPFLICHTUNG.

An der Seite derer zu stehen, die ihren Kunden **Comelit** anbieten, sehen wir als unsere tägliche Verpflichtung. Eine Verpflichtung, die in der konstanten Forschung und Entwicklung neuer, einfach zu installierender und fortschrittlicher Lösungen, in der täglichen Beratung und dem telefonischen oder Vor-Ort-Service, in Produkten und Systemen hoher **Qualität und Zuverlässigkeit**, in der Unterstützung in jeder Arbeitsphase zum Ausdruck kommt. **With You. Always.** Weil Ihr Erfolg unser Erfolg ist und wir erst zufrieden sind, wenn Ihre Kunden es sind.



Comelit bietet die einfachste Möglichkeit, aus einer alten Klingel- bzw. Sprechanlage, eine moderne Videosprechanlage zu machen

Dabei sind die vier wichtigsten Herausforderungen für die Renovierung bereits berücksichtigt:

1. DIE FASSADE

Die Neuinstallation kann **ohne Malerarbeiten** erfolgen, da der Renovierungsrahmen den vorherigen Ausschnitt **vollständig abdeckt**.

2. INSTALLATIONSHÖHE

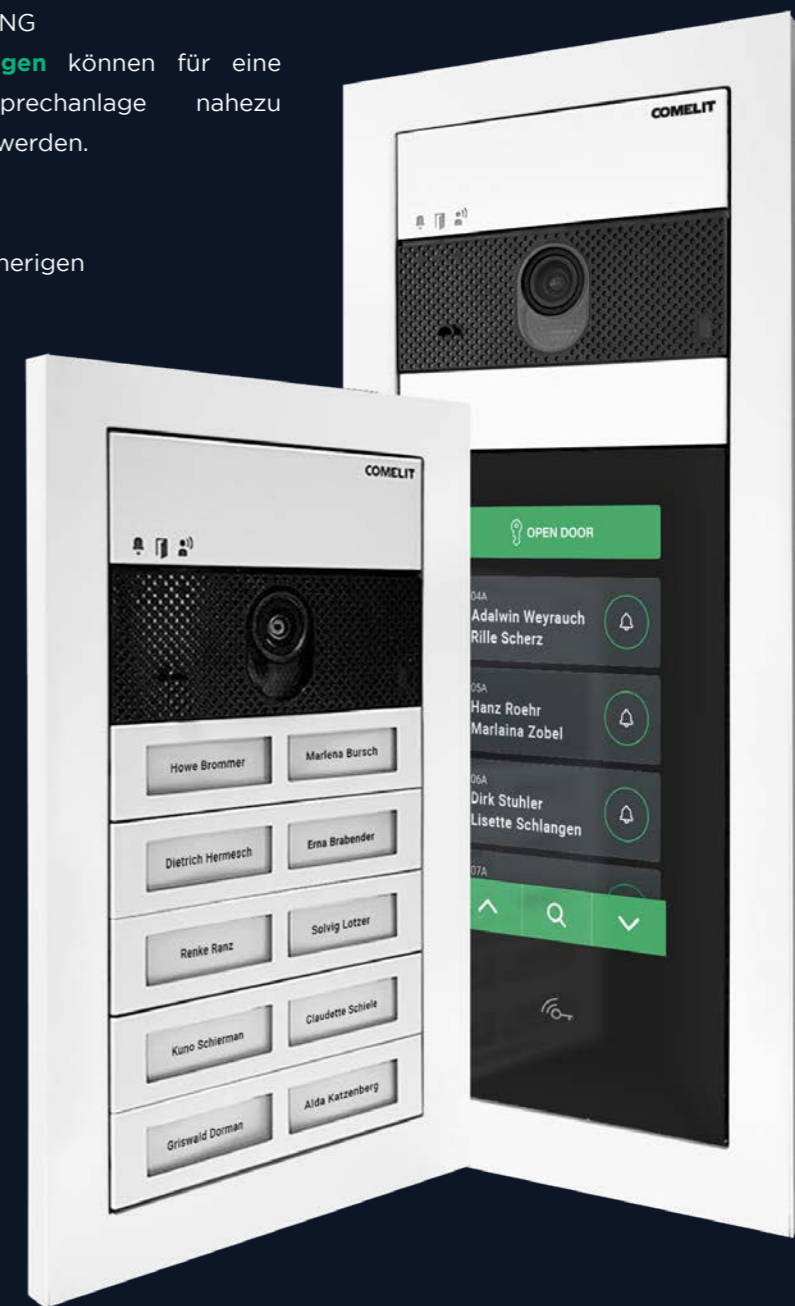
Die bestehende Installationshöhe, welche ausschließlich für Audiosprechanlagen geeignet ist, kann mit den Comelit **Ultra Audio-Video-Einheiten ab 1,30m** bedenkenlos eingesetzt werden.

3. BESTANDSVORKABELUNG

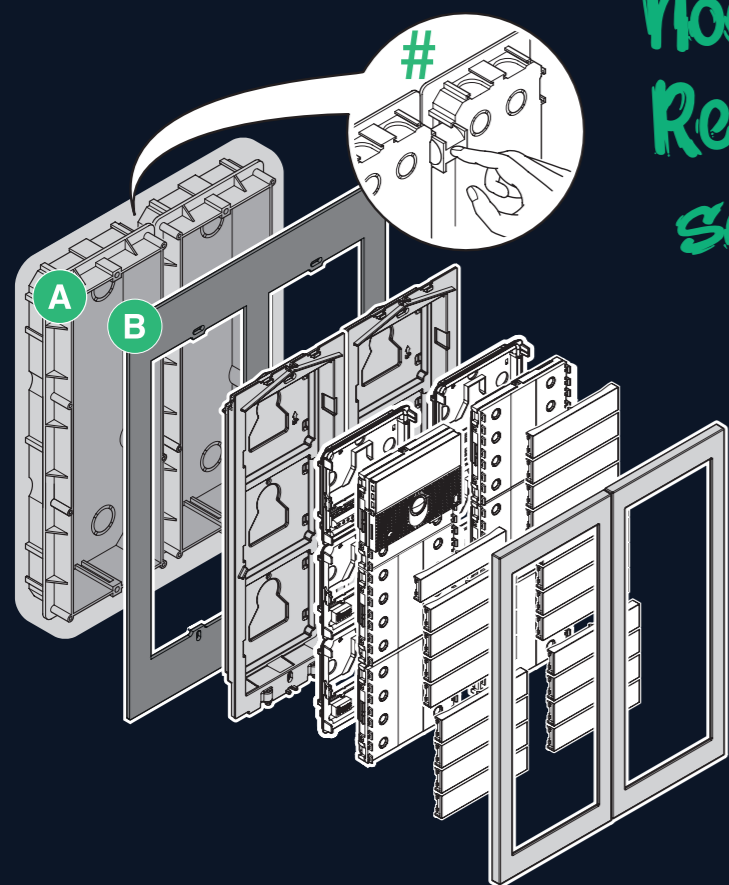
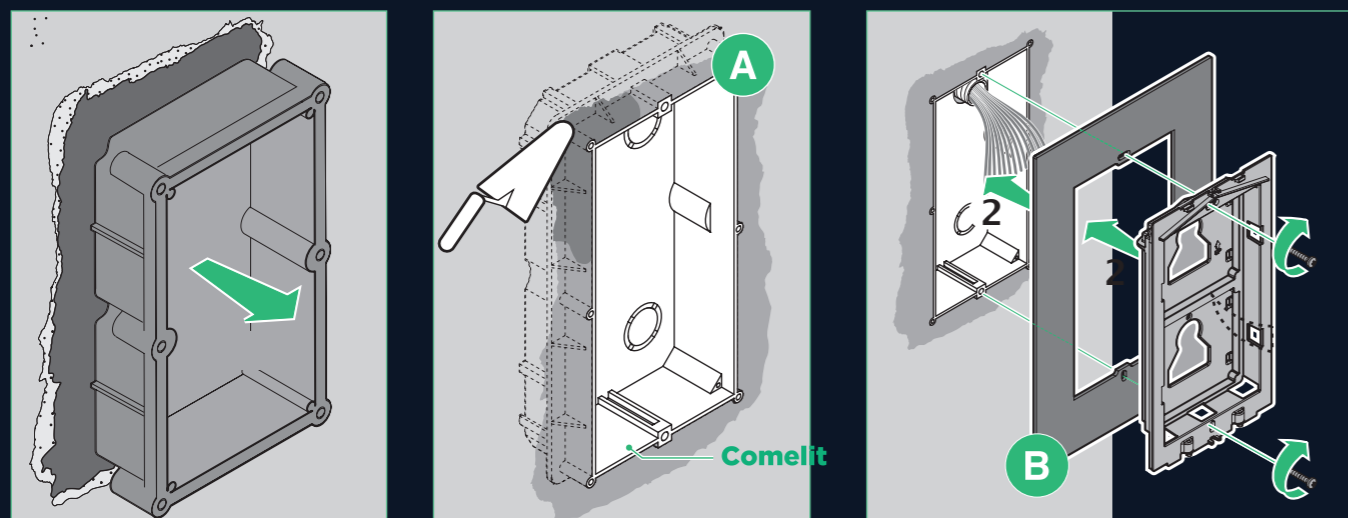
Die **bestehenden Leitungen** können für eine Comelit Audio-Video-Sprechanlage nahezu **uneingeschränkt genutzt** werden.

4. INNENSPRECHSTELLE

Die Positionierung der vorherigen Innensprechstelle kann bei Bedarf durch eine **zusätzliche Adapterplatte**, bis zur nächsten Renovierung der Innenräume, **abgedeckt** werden.



Beispiele für den Austausch vorhandener Systeme



noch nie war
Renovierung
so einfach!



Warum auf ein Comelit Videosystem aufrüsten?

Comelit ist Ihr Spezialist, wenn es darum geht, alte Sprechanlagen zu ersetzen und zu verkleiden. Ob Klingeltasten, Digitalanzeigen oder Touchdisplays. Die Videosprechanlage erfreut sich immer größerer Beliebtheit in den Haushalten und setzt sich endgültig

von den traditionellen Sprechanlagen ab, denn sie bietet den Hausbesitzern mehr Sicherheit und Ruhe und kann bei Comelit auch in die Einbruchmeldeanlage integriert werden, um einen Rundumschutz zu gewährleisten.

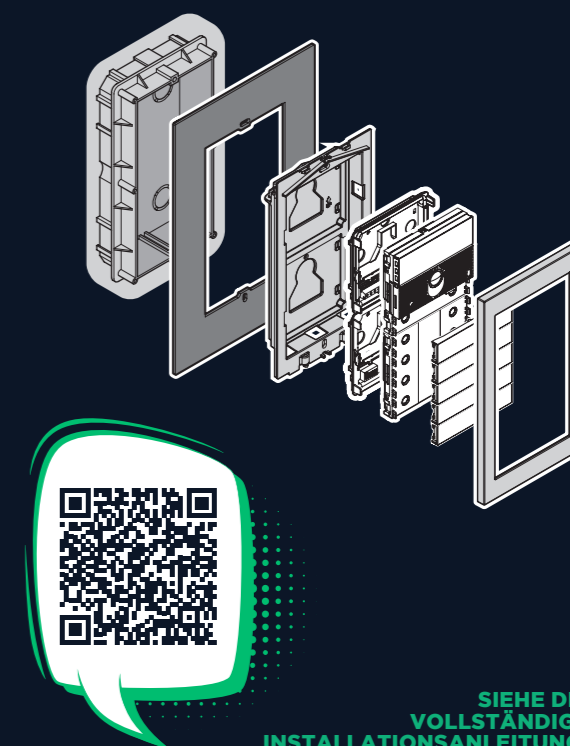
1. LEICHTIGKEIT

Ermöglicht wird diese Verbesserung durch unser einzigartiges Nachrüstkonzept und die beste Kamera, die wir je hatten.

Die neuen Adapterrahmen für unsere Videosprechanlagen in Kombination mit unserer Kamera machen einen Umzug der Sprechanlage überflüssig und die Spuren der alten Installation verschwinden.

Die Installation und Konfiguration der Ultra-Türstation ist sehr einfach, wir haben sogar ein zertifiziertes Patent auf das Modulkopplungssystem, und alles ist im Handumdrehen eingerichtet.

Auch die Platten zur Abdeckung der Löcher in den alten Gegensprechanlagen sind sehr einfach. Die Qualität der Materialien sowohl der Oberflächen als auch der Klingeltasten garantieren eine nahezu unbegrenzte Lebensdauer!



SIEHE DIE
VOLLSTÄNDIGE
INSTALLATIONSANLEITUNG!

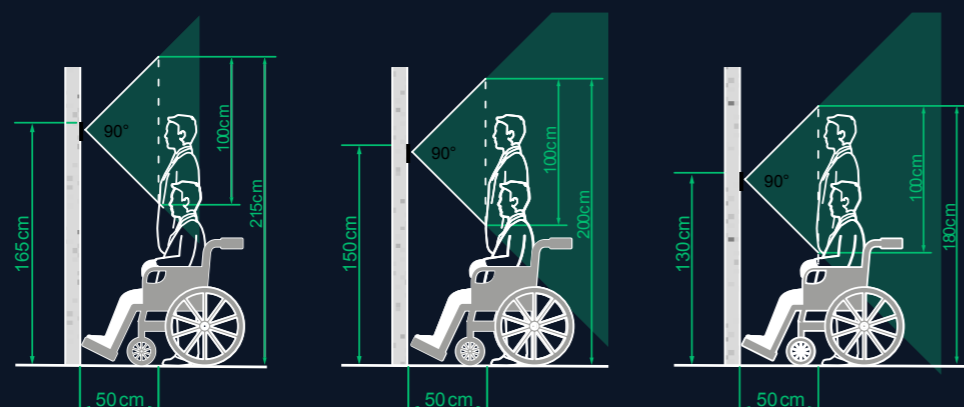
2. EINE PERSON, DIE ALLES MACHT!

Mit den Retrofit-Platten, die speziell für die Abdeckung der Löcher in der Wand entwickelt wurden, die für die Aufnahme der Hauptsprechanlagen vorgesehen sind, benötigen Sie keine Maurer- oder Malerarbeiten. Die Installationsarbeiten werden von einer einzigen Person durchgeführt, nämlich von demjenigen, der die neue Videosprechanlage installiert, was Zeit spart, da keine Termine mit mehreren Fachleuten vereinbart werden müssen, und Geld!

3. EINFACHER ZUR OPTIMALEN INSTALLATIONSHÖHE



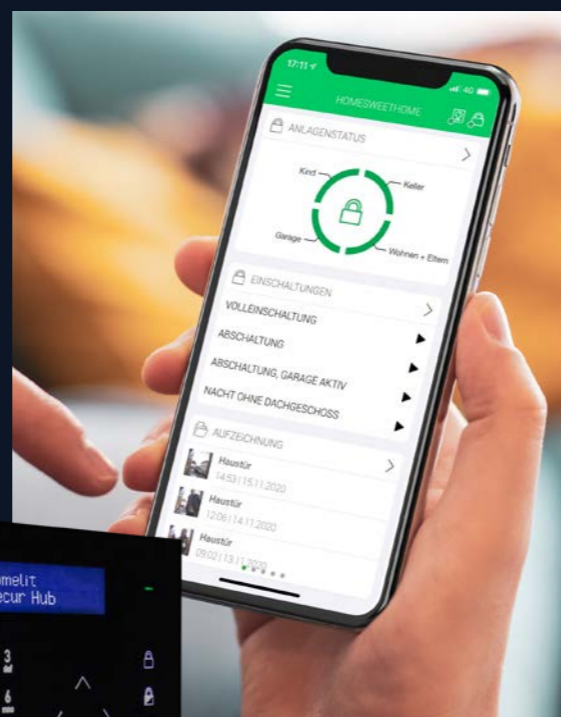
Dank der Spezialkamera von Ultra, die einen vertikalen Blickwinkel von 90° erreicht, Können Sie die alte Gegensprechanlage genau dort ersetzen, wo sie bereits positioniert war, ohne neue Löcher bohren oder zusätzliche Arbeiten durchführen zu müssen, mit dem Komfort, sowohl Erwachsene als auch Kinder oder Menschen mit Behinderungen mit der in beliebiger Höhe installierten Kamera sehen zu können.



4. FÜR NOCH MEHR SICHERHEIT

Im Zeitalter der Hausautomation und -technik hat sich auch die Video-Türsprechanlage gegenüber traditionellen Modellen weiterentwickelt und die moderneren Typen garantieren ein hohes Maß an Komfort und Sicherheit. Der Austausch der alten Gegensprechanlage in eine neue Video-Gegensprechanlage garantiert Hausbesitzern mehr Sicherheit und mehr Kontrolle.

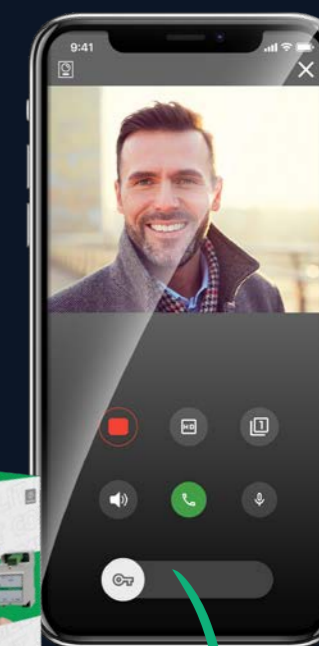
Zu sehen, wer an der Tür oder am Tor steht, ist bereits eine zusätzliche Sicherheit für Ihr Zuhause. Mit Comelit haben Sie die Möglichkeit, das Secur Hub Einbruchmeldesystem mit der Innovativen drahtlosen Steuereinheit und VSS Systemen zu installieren und alles über eine einzige App zu verwalten!



Comelit App.

5. ENDLOSE MÖGLICHKEITEN

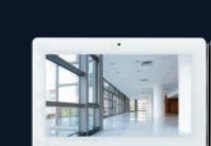
Dank Comelit hat nun jeder die Möglichkeit, ganz bequem und jederzeit Rufe von der Videotürstation direkt auf dem eigenen Smartphone zu empfangen. Wir bieten die Möglichkeit, Anrufe auf Smartphones über nativ angeschlossene Monitore, wie den Mini Handsfree Wi-Fi oder dank des 1406-Moduls, zu führen. Dieses innovative Modul verwandelt eine Comelit 2-Draht-Videotürsprechanlage eines beliebigen Gebäudes in eine „smarte“ Anlage und ermöglicht den Bewohnern, alle Funktionen der VideoTürsprechanlage über das eigene Smartphone mit einer bedienerfreundlichen und leicht zu konfigurierenden App auch von unterwegs zu verwalten.



DAS SLIDE-TO-OPEN-SYSTEM VERHINDERT EIN VERSEHENTLICHES ÖFFNEN!

6. DESIGN FÜR IHR ZUHAUSE

Die zahlreichen internationalen Auszeichnungen, die Comelit auf dem Gebiet des Industriedesign erworben hat die Kreativität und die Fähigkeit des Unternehmens bescheinigen neu zu erfinden und immer attraktiver zu machen die Ästhetik seiner Produkte. Dieser Ansatz wird durch Auszeichnungen wie den ADI Design Index, den German Design Award, den Design Plus Award, den Red Dot und den Good Design Award bestätigt.



7. VERSCHIEDENE VARIANTEN

Ultra ist eine modulare Türstation für 2-Draht- und ViP-Systeme mit einem modernen Erscheinungsbild und eleganten Linien in einem 100% italienischen Design. Seine Modularität ermöglicht es denjenigen, die sich dafür entscheiden eine Türstation nach ihre eigenen Bild und ihrer eigenen Vorstellung zu schaffen, die an jeden Bedarf angepasst werden kann. Die Türstation mit Tasten ist perfekt für Anwendungen im kleineren Format, wie z.B. für kleine Häuser und kleine Wohngebäude. Die Modularität ermöglicht es Tasten hinzuzufügen, um bestmöglich den Anforderungen von Wohnanlagen zu entsprechen. Die Touch-Version, das numerische Tastenfeld (mit dem, neben dem klassischen Türöffnercode, Anrufe g tätigt werden können) und das digitale Teilnehmerverzeichnis stellen die idealen Lösungen dar, um sich bei kleinen Wohneinheiten und selbst in großen Gebäuden mit Hunderten von Wohnungen agil zu bewegen.



8. KONFIGURATIONSBEISPIELE BIS 20 WOHNHEITEN



Art./ WE	3110/2A	3110/3A	3110/4A	UT9162 *	UT9163 *	UT9164 *	UT9152 *	UT9153 *	UT9154 *	UT9200	UT9201	UT9211	UT9212	UT9213	UT9214	UT9221	UT2020 *	UT2020/4 *	1210A	6721W
1	1			1			1				1			1				1	1	1
2	1			1			1				1				1			1	1	2
3	1			1			1			1		3				2		1	1	3
4	1			1			1			1		4				1		1	1	4
5	1			1			1			1		5					1		1	5
6	1			1			1			1			3			2	1		1	6
7	1			1			1			1			4			1	1		1	7
8	1			1			1			1			4			1	1		1	8
9	1			1			1			1			5				1		1	9
10	1			1			1			1			5				1		1	10
11		1			1			1		2			6			3	1		1	11
12		1			1			1		2			6			3	1		1	12
13		1			1			1		2			7			2	1		1	13
14		1			1			1		2			7			2	1		1	14
15		1			1			1		2			8			1	1		1	15
16		1			1			1		2			8			1	1		1	16
17		1			1			1		2			9				1		1	17
18		1			1			1		2			9				1		1	18
19			1			1			1	3			10			3	1		1	19
20			1			1			1	3			10			3	1		1	20

Sie benötigen eine andere Zusammenstellung ? Fragen Sie diese bei uns an.

Artikel markiert mit *, sind ebenfalls in schwarz und weiss erhältlich

6741W
**MINI
HANDSFREE
WIFI**



6801W+6820
MAXI



6701W
MINI



6750W
**MINI AUDIO
HANDSFREE**



4840
Steigleitungs
erweiterung

Verteiler 4840 wird benötigt für Systeme mit mehr als drei Teilnehmern, verteilt auf bis zu vier Steigleitungen.

9. PERFEKT FÜR ALLE GRÖSSEN!

	3110/1A	3110/2A	3110/3A	3110/4A
x	123,5 mm	123,5 mm	123,5 mm	123,5 mm
y	122,5 mm	212,5 mm	302,5 mm	392,5 mm
z	50 mm	50 mm	50 mm	50 mm

	UT9151 UT9151B UT9151W	UT9152H UT9152HB UT9152HW	UT9153H UT9153HB UT9153HW	UT9152 UT9152B UT9152W	UT9154H UT9154HB UT9154HW	UT9153 UT9153B UT9153W	UT9156 UT9156B UT9156W	UT9159 UT9159B UT9159W	UT9154 UT9154B UT9154W
x	180 mm	307 mm	434 mm	180 mm	307 mm	180 mm	307 mm	434 mm	180 mm
y	230 mm	190 mm		280 mm		370 mm		460 mm	
z	3 mm			3 mm		3 mm		3 mm	

* UTXXXX ist die Farbe grau, UTXXXXB ist die Farbe schwarz, UTXXXXW ist die Farbe weiß.

10. EINZELNUTZER-KIT

KVU8190W
EINFAMILIENHAUSKIT ULTRA 1WE MINI HF WIFI SB2

Einfamilienhauskit Ultra mit Mini Handsfree WI-FI, SB2. Dieses Kit ist im Auslieferungszustand komplett auf Adresse 1 voradressiert und muss lediglich installiert und elektrisch angeschlossen werden. Es können maximal 4 Innenstationen Audio oder Video im Master / Slave Modus installiert werden. Der Mini HF WiFi ist mit einem WiFi Modul ausgestattet welches es ermöglicht die Innenstation mit dem eigenen WiFi Heimnetzwerk zu verbinden. Im Google PlayStore oder Apple AppStore muss die Comelit App heruntergeladen und das Smartphone mittels Smartregistrierung mit der Innenstation verbunden werden. Somit ist der Video-Türruf inkl. Audiokommunikation im WiFi und 3G Netz erreichbar. Dieses Kit besteht aus: 1x Türstation Ultra zur Unterputzmontage, 1x UP-Gehäuse Art. 3110/1A, 1x Unterputzrahmen Art. UT9161, Lautsprecher Video Art. UT2020/4, 1x Netzgerät Art. 1210A, 1x Innenstation Video Mini HF Art. 6741W, 1x Abzweigklemme Art. 1214/2C und 1x Abschlusswiderstand Art. 1216.

Schau dir die ganze
Ultra-Welt an!



MyComelit.

DIE APP, DIE NIE FEHLEN DARF.

Einfach, schnell und personalisiert. MyComelit vereinfacht, durch alle zur Verfügung gestellten Dienste, die Arbeit aller Fachleute der Branche: Installateure, Planer, Systemintegratoren, Sicherheitsbeauftragte, Hausverwaltungen, Großhändler und Architekten.



- Finden Sie rasch alle technischen Informationen und Produktdokumentationen (Kataloge, Handbücher, technische Datenblätter, ...).
- Bleiben Sie auf dem Laufenden über sämtliche Neuheiten: Webinare online sowie Schulungstermine in Grevenbroich, Dienstleistungen, neue Produkte und vieles mehr.
- Konfigurieren Sie Ihre Video-Türsprechanlagen in wenigen Schritten und speichern Sie sie in Ihrem geschützten Bereich.
- Kontaktieren Sie unser Support Team direkt aus der App.
- Fragen Sie nach technischer Unterstützung beispielsweise zur Planung einer Anlage.
- Verwalten und überwachen Sie Ihre vernetzten Anlagen und erhalten Sie Benachrichtigungen zum Status der installierten Produkte, um bei Störungen frühzeitig eingreifen zu können.
- Konfigurieren Sie die Namen der Türstation Ultra (in den Versionen Touch oder digitales Teilnehmerverzeichnis) über die Bluetooth-Verbindung.
- Fordern Sie telefonischen Support an.



COMELIT

Konrad-Zuse-Str. 2
41516 Grevenbroich
Tel: 0 21 82 82 96 160
www.comelitgroup.com



Die Markennamen und die Handelsbezeichnungen in dieser Veröffentlichung sind Eigentum der betreffenden Hersteller.
Die aus den Zeichnungen ersichtlichen Produktmaße sind nur Richtwerte.



cod.
2632001255